	TYPE	APPLICATION SPECIFICATION		NUMBER	GS-20-064		
	TITLE	10061122 シリーズ FPC コネクタ (0.3mm ピッチ, SMT タイプ, 下接点タイプ) 10061122series FPC connector (0.3mm pitch, SMT type, Down contact type)		PAGE	1 of 12	REVISION	E
				AUTHORIZED BY	T.Ishishita	DATE	1/26/10
				CLASSIFICATION	UNRESTRICTED		

1. 概要

1. Scope

本規格は、弊社コネクタ 0.3mmピッチ FPC 用 SMT タイプコネクタ「10061122 シリーズ」をご使用頂く上で、重要且つ必要な項目についてまとめたものです。

本コネクタをご使用の際は、本規格を必ず一読頂けます様、お願い致します。

This standard summarizes the important items for using the 0.3mm pitch connector for FPC "10061122 Series". Before this connector is used, please be sure to look through these specifications.

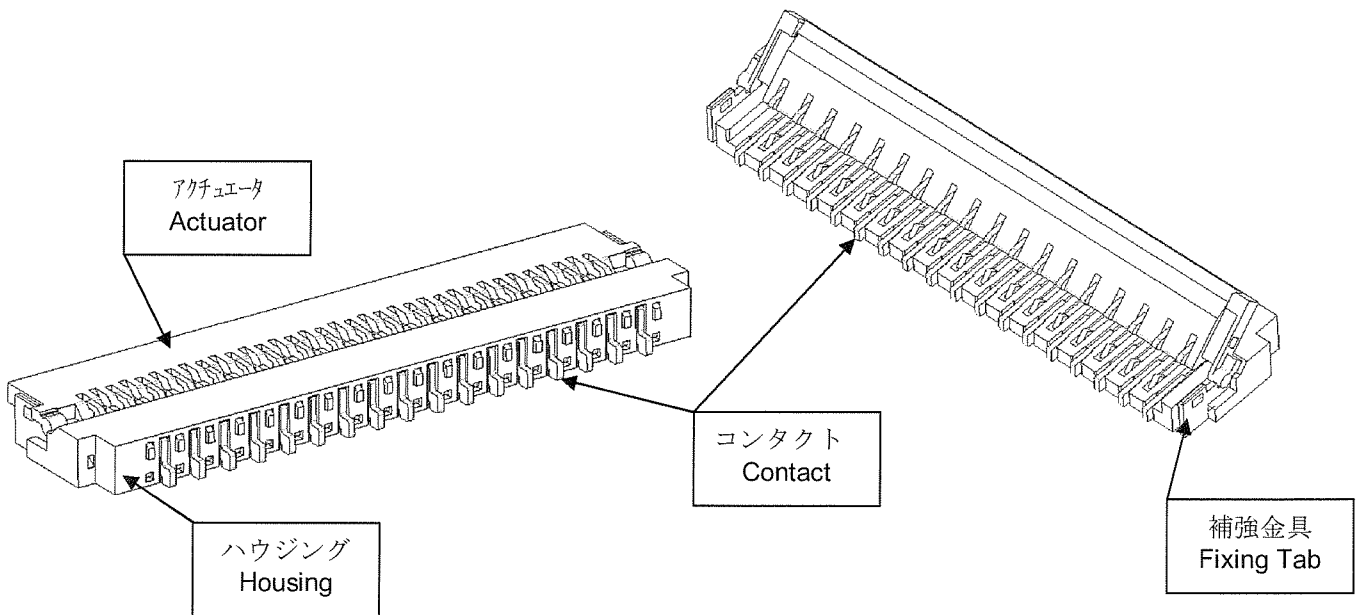
2. 適用製品

2. Application product

品名 Product name	Product No.	備考(色) Note (Color)	
		ハウジング Housing	アクチュエータ Actuator
10061122 シリーズ FPC 用コネクタ 10061122series FPC connector	10061122-XX1X1LF (STANDARD)	白 White	黒 Black
	10061122-XX1XXHLF (Halogen-Free)	黒 Black	ナチュラル Natural

3. 各部名称


3. Each part name



This document is the property of and embodies CONFIDENTIAL and PROPRIETARY information of FCI Electronics. No part of the information shown on this document may be used in any way without the written consent of FCI Electronics.

Form E-3005
Rev A 02/12/01
V20603

GS-01-001

	TYPE	APPLICATION SPECIFICATION		NUMBER	GS-20-064		
	TITLE	10061122 シリーズ FPC コネクタ (0.3mm ピッチ, SMT タイプ, 下接点タイプ) 10061122series FPC connector (0.3mm pitch, SMT type, Down contact type)		PAGE	2 of 12	REVISION	E
				AUTHORIZED BY	T.Ishishita	DATE	1/26/10
				CLASSIFICATION	UNRESTRICTED		

4. 実装方法

4. Mounting method

4.1 推奨基板パターン

4.1 Recommended PCB layout

弊社発行 適用製品図面を参照願います。
Refer to drawings.

4.2 基板実装方法

4.2 Mounting method of the connector on the PCB

本コネクタは、自動実装・表面実装対応の形態を採用しておりますので、自動装着機により基板へ装着し、リフローはんだ付けを行って下さい。

This connector applies the construction that copes with automatic mounting and SMT.

Therefore please proceed reflow soldering after mounting it on the PCB by automatic mounting machine.


注意事項

- 1) 手はんだ付け修正時にフラックスがコネクタ内部に進入した場合、接触不具合になる場合がありますのでご注意願います。
- 2) 手はんだ付け修正時は、はんだこて先でコンタクトリード部に過剰な力をかけないで下さい。
- 3) FPC を嵌合した状態で、はんだ付けは行わないで下さい。
- 4) FPC 以外のリード、プローブ等を、直接接点部に挿入しないで下さい。
- 5) コネクタ基板実装後、アクチュエータに FPC 挿入方向の外力を加えないよう取り扱いして下さい。過剰な外力が加わるとアクチュエータ開閉動作に支障が出る場合があります。
- 6) 基板のそりは極力抑えるようにして下さい。基板のそり量が大きいとはんだ付け不良となる場合があります。
- 7) 実装する以前にコネクタに 0.5N 以上の外力を加えないでください。コネクタが破損する可能性があります。また、実装前に FPC を入れたり、コネクタ操作をしないでください。
- 8) 基板への負荷について、多数個取の基板を割る、基板をネジ止めする、などアッセンブリ工程で基板に負荷が加わらないように注意してください。コネクタが破損する可能性があります。

Note

- 1) Please take care hand soldering of rework to prevent penetrating flux on to the contacting portion.
- 2) Please take care hand soldering of rework, do not apply external force to the contact lead section at the soldering iron point.
- 3) Please do not solder when FPC is inserted.
- 4) Please do not insert except for recommend FPC lead or probe.
- 5) Please give handling after connector substrate mounting not to apply the external force of the FPC insertion direction to an actuator.
- 6) Please control warpage of PCB. Soldering may become poor, if PCB warpage is large.
- 7) Please do not give the external force beyond 0.5N to a connector before mounting. Connector may be damaged.
- 8) PC Board handling :Exercise caution when handling boards with the connector installed. Do not apply any forces affecting soldered joints.

This document is the property of and embodies CONFIDENTIAL and PROPRIETARY information of FCI Electronics. No part of the information shown on this document may be used in any way without the written consent of FCI Electronics.

	TYPE	APPLICATION SPECIFICATION		NUMBER	GS-20-064		
	TITLE	10061122 シリーズ FPC コネクタ (0.3mm ピッチ, SMT タイプ, 下接点タイプ) 10061122series FPC connector (0.3mm pitch, SMT type, Down contact type)		PAGE	3 of 12	REVISION	E
				AUTHORIZED BY	T.Ishishita	DATE	1/26/'10
				CLASSIFICATION	UNRESTRICTED		

5. 取扱上の注意

5. Cautions for operation

5.1 推奨 F P C

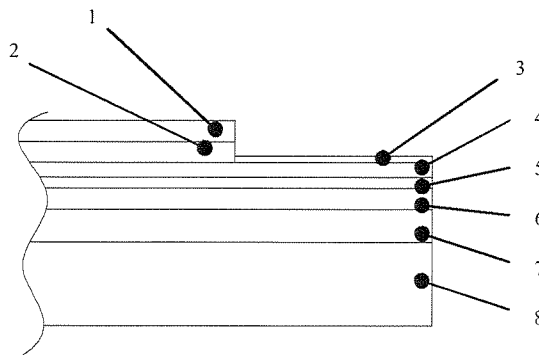
5.1 Recommended FPC

弊社発行 適用製品図面を参照願います。
Refer to drawings.

[推奨 F P C 部材構成]

[Recommendation FPC component composition]

No.	部品名 Part name	材質 Material	厚さ (μm) Thickness
1	オーバーレイ Overlay	ポリイミド Polyamide	(25)
2	接着剤 Adhesives		(13)
3	めっき Plating	ニッケル下地 金めっき Gold plating over nickel base plating	Ni: 3~9 Au: 0.2 min.
4	導体 Conductor	銅箔 Copper foil	18
5	接着剤 Adhesives		13
6	ベースフィルム Base film	ポリイミド Polyamide	25
7	接着剤 Adhesives	熱硬化接着剤 Heat hardening adhesives	20
8	補強板 Stiffener	ポリイミド Polyamide	125
トータル Total			200



This document is the property of and embodies CONFIDENTIAL and PROPRIETARY information of FCI Electronics. No part of the information shown on this document may be used in any way without the written consent of FCI Electronics.

FCI	TYPE APPLICATION SPECIFICATION	NUMBER GS-20-064	
TITLE 10061122 シリーズ FPC コネクタ (0.3mm ピッチ, SMT タイプ, 下接点タイプ) 10061122series FPC connector (0.3mm pitch, SMT type, Down contact type)		PAGE 4 of 12	REVISION E
		AUTHORIZED BY T.Ishishita	DATE 1/26/10
		CLASSIFICATION UNRESTRICTED	

5.2 FPC 挿入方法

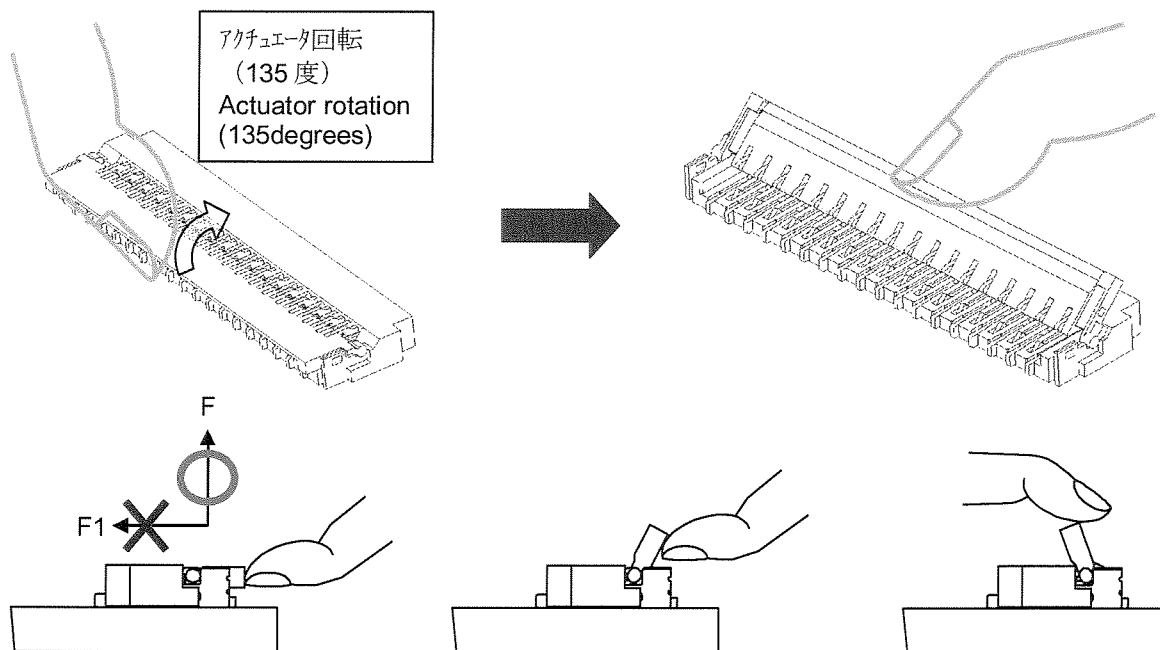
5.2 FPC insertion method

(1) アクチュエータオープン

(1) Open actuator

アクチュエータの中央部に指を掛け、下図の矢印の方向に約 135 度回転させて、アクチュエーターが保持されたことを確認してください。このときアクチュエータの両端に指を掛けないようにして下さい。

Please hang finger on the central part of the actuator, rotate about 135 degrees to the arrow direction of the following figure, and confirm that the actuator holds. Please do not put a finger on the both ends of an actuator at this time.




注意事項

- 1) アクチュエータを開くときに過度の力が加わらないように注意してください。また、下図のように爪や指などを奥に入れると端子が変形する恐れがあります。
- 2) アクチュエータを開けるとき、FPC 挿入方向 (F1) に過剰な力をかけるとアクチュエータ開閉動作に支障が出る場合があります。
- 3) アクチュエータは、135 度以上開かない構造となっていますので、それ以上後ろに力を加えないでください。アクチュエータが外れたり、破損することがあります。(1N 以下)
- 4) アクチュエータを摘んで持ち上げたり、引っ掛けたりしないでください。破損の原因となることがあります。(回転動作以外の操作を行わないでください)

This document is the property of and embodies CONFIDENTIAL and PROPRIETARY information of FCI Electronics. No part of the information shown on this document may be used in any way without the written consent of FCI Electronics.

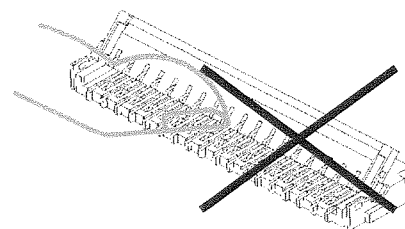
Form E-3005
Rev A 02/12/01
V20603

GS-01-001

	TYPE APPLICATION SPECIFICATION	NUMBER GS-20-064	
TITLE 10061122 シリーズ FPC コネクタ (0.3mm ピッチ, SMT タイプ, 下接点タイプ) 10061122series FPC connector (0.3mm pitch, SMT type, Down contact type)		PAGE 5 of 12	REVISION E
		AUTHORIZED BY T.Ishishita	DATE 1/26/10
		CLASSIFICATION UNRESTRICTED	

Note


- 1) Do not apply excessive force when opening the actuator prior to FPC insertion. When opening make sure that force is applied only to the actuator itself, avoiding touching of the contacts.
- 2) When opening an actuator, if superfluous power is applied in the FPC insertion direction (F1), trouble in actuator opening-and-closing operation.
- 3) The actuator will rotate 135 degrees maximum. Do not apply force to rotate further. As illustrated, do not attempt removal or repositioning of the actuator. (1N MAX.)
- 4) Please do not hook an actuator or do not pull up it.
It may become the cause of breakage.
(Please do not perform operation except rotation operation)



This document is the property of and embodies CONFIDENTIAL and PROPRIETARY information of FCI Electronics. No part of the information shown on this document may be used in any way without the written consent of FCI Electronics.

Form E-3005
Rev A 02/12/01
V20603

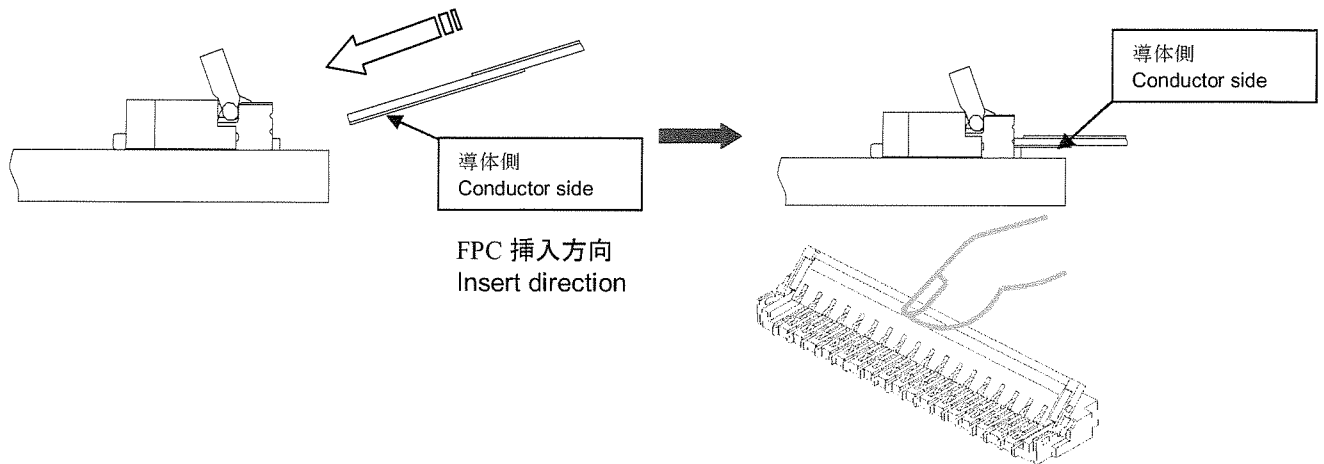
GS-01-001

	TYPE	APPLICATION SPECIFICATION		NUMBER	GS-20-064			
	TITLE	10061122 シリーズ FPC コネクタ (0.3mm ピッチ, SMT タイプ, 下接点タイプ) 10061122series FPC connector (0.3mm pitch, SMT type, Down contact type)		PAGE	6 of 12	REVISION	E	
				AUTHORIZED BY	T.Ishishita		DATE	1/26/'10
				CLASSIFICATION	UNRESTRICTED			

(2) FPC 挿入
(2) Insert FPC

FPC の接触面を下にし、補強板を手で支え FPC を 5° ~15° の角度でコネクタの奥に突き当たるまで挿入して下さい。

Hold the contact surface of FPC faced down and sustain the stiffener with your hand.
Insert FPC in the angle from 5 to 15 degree until it collides to the end.



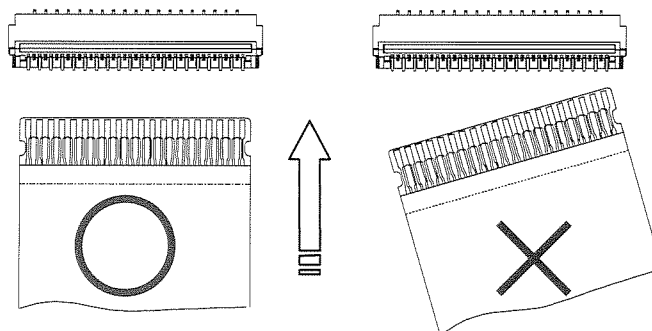
アクチュエータが倒れてくる場合は、アクチュエータ中央部を指で押さえて FPC を挿入して下さい。
In the case of the actuator flipped vertically, hold the center part of it with your finger and insert FPC.


注意事項

- 1) FPC が傾いた状態での挿入は、隣接パターンとのショートになる場合がありますので、傾きがないように挿入願います。
- 2) 回転方向以外に、過剰な力がかかると破損する恐れがあります。(1N 以下)

Note

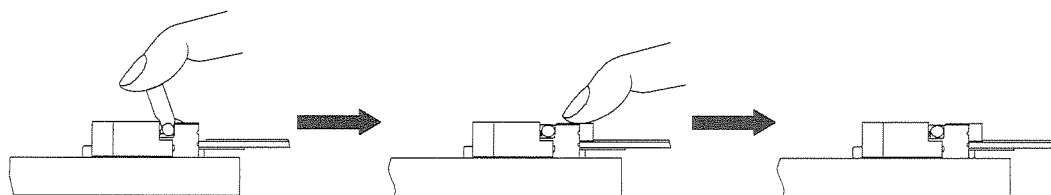
- 1) There would be circuit short with neighbor pattern on the FPC if FPC was mated the slant condition into connector. Please insert FPC straightly into connector.
- 2) Damaged may occur if unreasonable force is exerted other then turning direction.(1N max.)



	TYPE	APPLICATION SPECIFICATION		NUMBER	GS-20-064		
	TITLE	10061122 シリーズ FPC コネクタ (0.3mm ピッチ, SMT タイプ, 下接点タイプ) 10061122series FPC connector (0.3mm pitch, SMT type, Down contact type)		PAGE	7 of 12	REVISION	E
				AUTHORIZED BY	T.Ishishita	DATE	1/26/10
				CLASSIFICATION	UNRESTRICTED		

(3) アクチュエータクローズ
(3) Close actuator

アクチュエータ中央部に指を掛けて、下方方向へ閉めて下さい。
Put your finger on the actuator and close. Damaged may occur if unreasonable force is exerted other then turning direction.(1N max.)



注意事項

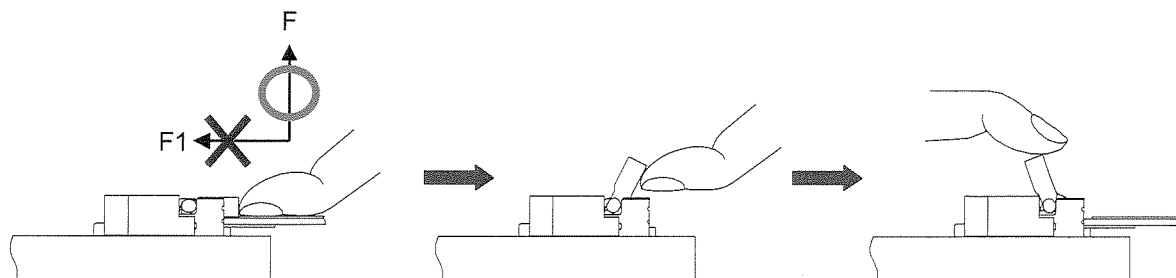
- 1) 回転方向以外に、過剰な力がかかると破損する恐れがあります。(1N 以下)
- 1) Damaged may occur if unreasonable force is exerted other then turning direction.(1N max.)

5.3 FPC 除去方法
5.3 FPC removal method

(1) アクチュエータオープン
(1) Open actuator

アクチュエータの中央部に指を掛け、下図の矢印の方向に約 135 度回転させて、アクチュエーターが保持されたことを確認してください。このときアクチュエータの両端に指を掛けないようにしてください。


Please hang finger on the central part of the actuator, rotate about 135 degrees to the arrow direction of the following figure, and confirm that the actuator holds. Please do not put a finger on the both ends of an actuator at this time.



This document is the property of and embodies CONFIDENTIAL and PROPRIETARY information of FCI Electronics. No part of the information shown on this document may be used in any way without the written consent of FCI Electronics.

Form E-3005
Rev A 02/12/01
V20603

GS-01-001

	TYPE	APPLICATION SPECIFICATION		NUMBER	GS-20-064		
	TITLE	10061122 シリーズ FPC コネクタ (0.3mm ピッチ, SMT タイプ, 下接点タイプ) 10061122series FPC connector (0.3mm pitch, SMT type, Down contact type)		PAGE	8 of 12	REVISION	E
				AUTHORIZED BY	T.Ishishita	DATE	1/26/'10
				CLASSIFICATION	UNRESTRICTED		

注意事項

- 1) アクチュエータを開けるとき、FPC 挿入方向 (F 1) に過剰な力をかけるとアクチュエータ開閉動作に支障が出る場合があります。
- 2) アクチュエータは、135° の範囲で回転します。


Note

- 1) When opening an actuator, if superfluous power is applied in the FPC insertion direction (F1), trouble in actuator opening-and-closing operation.
- 2) Actuator can revolve within a scope of 135 degrees.

This document is the property of and embodies CONFIDENTIAL and PROPRIETARY information of FCI Electronics. No part of the information shown on this document may be used in any way without the written consent of FCI Electronics.

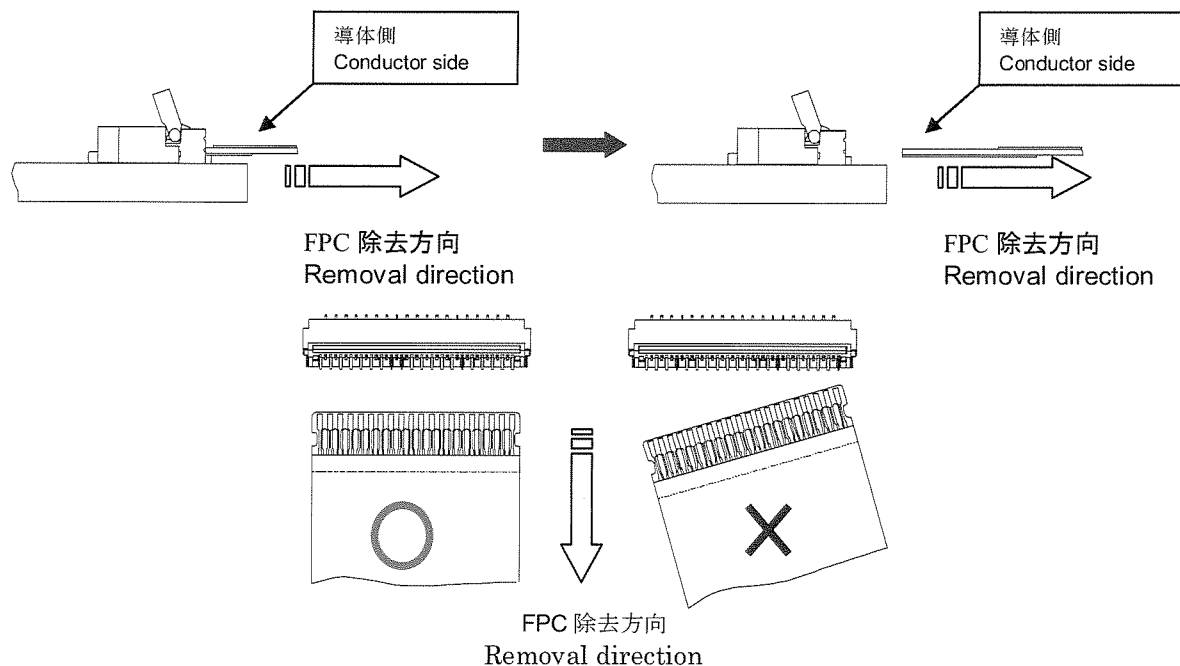
Form E-3005
Rev A 02/12/01
V20603

GS-01-001

	TYPE	APPLICATION SPECIFICATION		NUMBER	GS-20-064			
	TITLE	10061122 シリーズ FPC コネクタ (0.3mm ピッチ, SMT タイプ, 下接点タイプ) 10061122series FPC connector (0.3mm pitch, SMT type, Down contact type)		PAGE	9 of 12	REVISION	E	
				AUTHORIZED BY	T.Ishishita		DATE	1/26/10
				CLASSIFICATION	UNRESTRICTED			

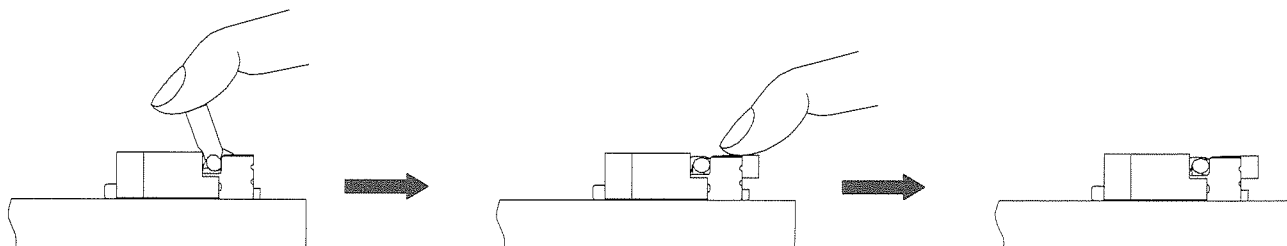
(2) FPC 除去
(2) Removal FPC

FPC を真っ直ぐに取外して下さい。
Take off FPC straightly away from connector.




(3) アクチュエータクローズ
(3) Close actuator

アクチュエータ中央部に指を掛けて、下方へ閉めて下さい。
Put your finger on the actuator and close.



This document is the property of and embodies CONFIDENTIAL and PROPRIETARY information of FCI Electronics. No part of the information shown on this document may be used in any way without the written consent of FCI Electronics.

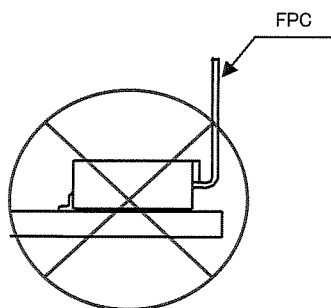
	TYPE	APPLICATION SPECIFICATION		NUMBER	GS-20-064		
	TITLE	10061122 シリーズ FPC コネクタ (0.3mm ピッチ, SMT タイプ, 下接点タイプ) 10061122series FPC connector (0.3mm pitch, SMT type, Down contact type)		PAGE	10 of 12	REVISION	E
				AUTHORIZED BY	T.Ishishita	DATE	1/26/10
				CLASSIFICATION	UNRESTRICTED		

6. FPC 取回しについて

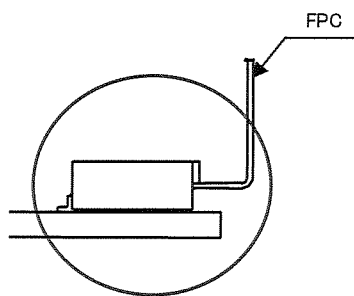
6. FPC handling after mounting on PCB

製品を基板に実装し、FPC を嵌合した後の FPC 取回しは、長さに十分な余裕を持ち、アクチュエータに矢印方向への力が加わらない様にお願ひ致します。

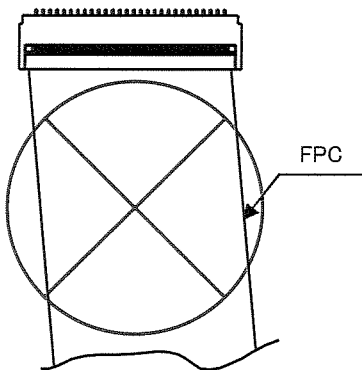
Please keep sufficient FPC length after mounted on PCB. (see below pictures for reference)
Insufficient FPC length would cause of damage or discontinuity.



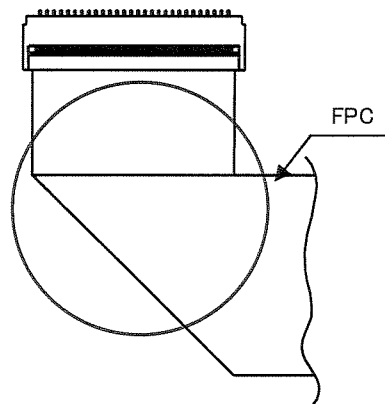
FPC の取回しに余裕がない。
Tight FPC (without margin)



FPC の取回しに充分余裕がある。
Loose FPC (with margin)



FPCに力が加わっている。
FPC is under tension.



FPCにフォミング加工を施し、コネクタに力を加えない。
Provision of angle fold to the FPC

注意事項

- 1) 組立時の取扱いにより、アクチュエータに矢印方向への力が加わる可能性がありますので、組立完了後、アクチュエータの浮きがない事を確認して下さい。


Note

- 1) After assembly please check warp on the actuator due to tension in FPC.
Please confirm complete locking of both actuator ends.

This document is the property of and embodies CONFIDENTIAL and PROPRIETARY information of FCI Electronics. No part of the information shown on this document may be used in any way without the written consent of FCI Electronics.

Form E-3005
Rev A 02/12/01
V20603

GS-01-001

	TYPE	APPLICATION SPECIFICATION		NUMBER	GS-20-064
	TITLE	10061122 シリーズ FPC コネクタ (0.3mm ピッチ, SMT タイプ, 下接点タイプ) 10061122series FPC connector (0.3mm pitch, SMT type, Down contact type)		PAGE	11 of 12
				REVISION	E
				AUTHORIZED BY	T.Ishishita
				DATE	1/26/10
				CLASSIFICATION	UNRESTRICTED

7. 保管について

7. Storage of connector

ほこり、油、水等がかかったり、直射日光が当たるような場所は避けて下さい。
 高温高湿下で長期間保管すると、はんだ付け性が低下する場合があります。

望ましい保管条件

温度： 30℃以下

湿度： 60%RH以下

期間： 3ヶ月間

Please avoid the direct rays of the sun, dust, oil or moisture.

The soldering performance would be deteriorate if connectors are kept under high temperature/humidity condition for long time.

Storage recommendable conditions

Temperature: Less than 30deg.


Humidity: Less than 60%RH

Periods: Within 3months

This document is the property of and embodies CONFIDENTIAL and PROPRIETARY information of FCI Electronics. No part of the information shown on this document may be used in any way without the written consent of FCI Electronics.

Form E-3005
 Rev A 02/12/01
 V20603

GS-01-001

	TYPE	APPLICATION SPECIFICATION		NUMBER	GS-20-064	
	TITLE			PAGE	12 of 12	REVISION
10061122 シリーズ FPC コネクタ(0.3mm ピッチ,SMT タイプ,下接点タイプ) 10061122series FPC connector (0.3mm pitch, SMT type, Down contact type)			AUTHORIZED BY	T.Ishishita	DATE	1/26/'10
			CLASSIFICATION			UNRESTRICTED

REVISION RECORD

REV	PAGE	REVISION	ECR#	DATE
A	ALL	RELEASED	J06-0324	1/30/'06
B	2	REVISED	J07-0416	8/21/'07
C	5	REVISED	J09-0221	6/1/'09
D	1,4,5	REVISED	J09-0411	11/26/'09
E	1,4,5	REVISED	J10-0014	1/26/'10

This document is the property of and embodies CONFIDENTIAL and PROPRIETARY information of FCI Electronics. No part of the information shown on this document may be used in any way without the written consent of FCI Electronics.

Form E-3005
Rev A 02/12/01
V20603

GS-01-001